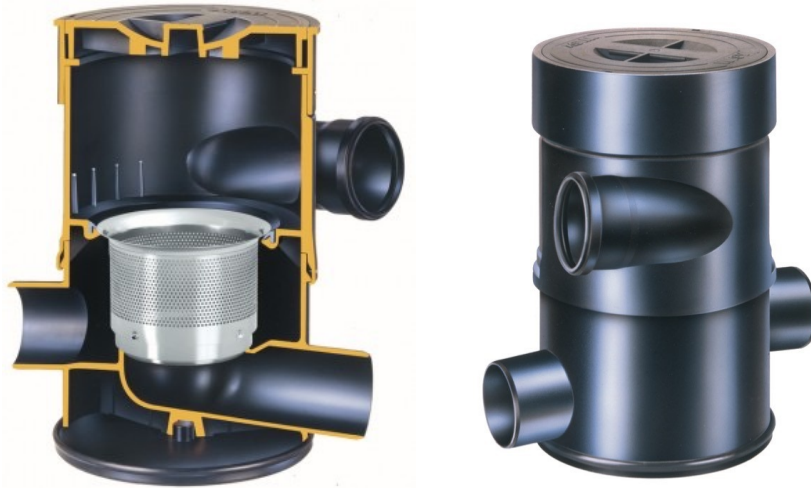


Filtres eau de pluie tourbillonnaire autonettoyant à enterrer

Système de filtration autonettoyant à installer en amont de cuve, avec ou sans rehausse pour une toiture allant de 200m² à 3000 m².



Principe:

Le principe du filtre inclut toujours un tissu filtrant presque vertical. Les matériaux solides, tels que les feuilles et la mousse ou les matériaux solides de la production, passent et sont transportés par une petite quantité d'eau résiduelle. C'est l'avantage décisif par rapport à des surfaces de filtres plus horizontales, qui polluent très rapidement dans tous les types et doivent souvent être nettoyées.

L'eau a tendance à s'accrocher à l'intérieur d'un tube vertical lorsqu'elle tombe. Semblable à une goutte qui se déplace sous une bâche inclinée sans tomber, peut influencer sa direction d'écoulement. Les solides n'ont pas d'effet et tombent directement. En outre, ils sont arrêtés par le tissu en acier inoxydable à mailles fines. Seule de l'eau propre pénètre dans la citerne ou revient dans le processus de production.

La section transversale ouverte de la tuyauterie connectée est maintenue dans tout le logement du filtre, de sorte que même une cargaison solide plus grande puisse passer sans entrave. Même la balle de tennis rincée du toit ne peut pas bloquer le tuyau de pluie.

Le filtre fin vortex WFF est généralement installé dans le sol dans le tuyau horizontal d'eau de pluie. Il filtre les eaux de pluie qui s'écoulent sur le côté de l'unité de filtration et libère les eaux de pluie filtrées dans le réservoir de stockage. Son élément filtrant est constitué d'un fin maillage en acier inoxydable d'une épaisseur de 0,28 mm seulement. Les feuilles, la mousse et les autres débris entraînés dans l'eau de pluie sont filtrés de manière fiable et évacués vers le puits absorbant ou le drain. Un élément filtrant avec un maillage plus important de 0,44 mm est disponible en option. Des fixations murales sont également disponibles en tant qu'accessoires pour installer le filtre en tant qu'unité autonome.

Enrichissement en oxygène:

Le processus de filtrage par le filtre fin vortex produit une eau riche en oxygène. La teneur élevée en oxygène améliore encore la qualité de l'eau et inhibe la croissance d'organismes anaérobies indésirables.

Principe de fonctionnement et applications:

Le filtre fin vortex WFF est généralement installé dans le sol dans le tuyau horizontal d'eau de pluie. Il filtre l'eau de pluie qui pénètre sur le côté de l'unité de filtration et rejette l'eau de pluie filtrée dans le réservoir de stockage. Son élément filtrant est constitué d'un fin maillage en acier inoxydable d'une épaisseur de 0,28 mm seulement. Les feuilles, la mousse et les autres débris entraînés dans l'eau de pluie sont filtrés de manière fiable et évacués vers le puits absorbant ou le drain. Un élément filtrant avec un maillage plus important de 0,44 mm est disponible en option. Des fixations murales sont également disponibles en tant qu'accessoires pour installer le filtre en tant qu'unité autonome.



L'eau de pluie nettoyée par ce filtre est en parfait état pour le stockage en cuve et pour une utilisation ultérieure dans la machine à laver ou pour la chasse d'eau des toilettes et le nettoyage domestique général. Il est également idéal pour une utilisation dans les installations sportives ou équestres où de grandes surfaces de jeu ou d'équitation doivent être irriguées, ou lorsque de grandes quantités d'eau douce sont nécessaires pour le nettoyage.

Société Europlus - Spécialiste du traitement de l'eau et de l'assainissement individuel.

236 Route de bel air 69830 Saint georges de reneins

Tél: 04 78 69 04 47 Port: 07 60 67 95 33 - Email: contact@europlus.fr

Site web: www.europlus.fr www.autrement-demain.com

RCS Lyon 397 705 500 -APE 514N

Données techniques:

Le WFF 100 peut traiter un débit d'eau allant jusqu'à 4,2 litres par seconde, tandis que le WFF 150 peut filtrer jusqu'à 12,8 litres par seconde. Cela correspond au volume de drainage pour une surface de toit projetée de 200 m² (100 F CFP) ou de 500 m² (5 382 m²) (150 F CF) (pour des niveaux de précipitations typiques en Allemagne). Comme pour tous les filtres WFF, la section de l'écoulement des eaux de pluie ne change en aucun point à l'intérieur du filtre, c'est-à-dire que pour assurer la libre circulation de l'eau, la section n'est limitée à aucun endroit. Il n'y a pas de risque de blocage, même pendant les pluies torrentielles, qui risquent de déverser de grandes quantités de débris dans le filtre. Le filtre fin vortex répond aux exigences définies par la norme EN 12056 / EN 752 et est également conforme à la norme DIN 1989.

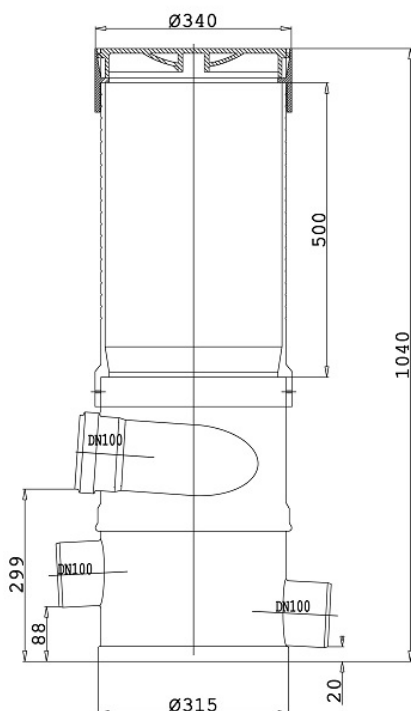
La sortie d'eau sale vers l'égout pluvial et la sortie d'eau filtrée vers le réservoir de stockage peuvent être librement pivotées. Ils peuvent être tournés horizontalement à un angle différent de l'entrée pour une adaptation flexible de l'unité de filtrage à la tuyauterie existante sur le site d'installation. En utilisant le tube de rallonge disponible en option, il est même possible de connecter le filtre fin vortex à des tuyaux installés en profondeur sous le niveau du sol.

La sortie d'eau sale vers l'égout pluvial et la sortie d'eau filtrée vers le réservoir de stockage peuvent être librement pivotées. Ils peuvent être tournés horizontalement à un angle différent de l'entrée pour une adaptation flexible de l'unité de filtrage à la tuyauterie existante sur le site d'installation. En utilisant le tube de rallonge disponible en option, il est même possible de connecter le filtre fin vortex à des tuyaux installés en profondeur sous le niveau du sol.

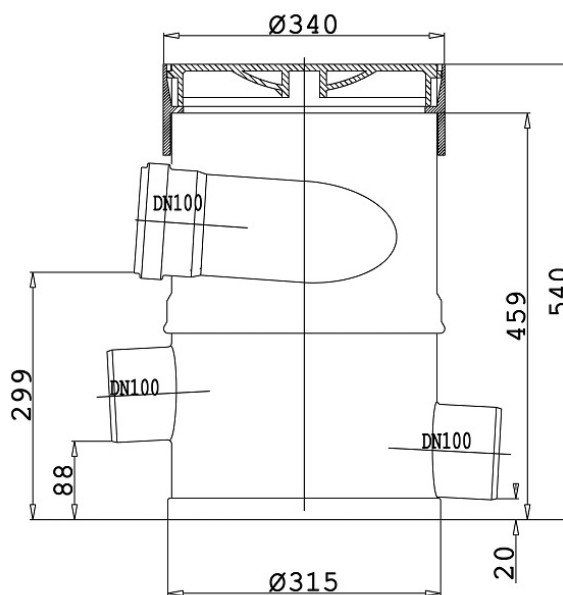
Entretien:

Tous les filtres WFF sont conçus pour une maintenance minimale. Il est pratiquement impossible pour les débris ou la saleté de coller à leur surface lisse en acier inoxydable. Les filtres ont donc une longue durée de vie. Si nécessaire, la cartouche filtrante peut facilement être retirée du boîtier à l'aide de la poignée de levage fournie pour le nettoyage à l'aide d'un nettoyeur haute pression ou au lave-vaisselle.

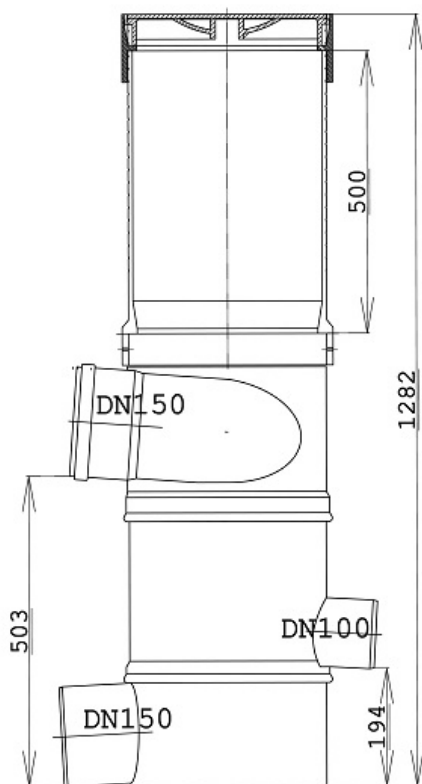
WFF 100 avec rehausse



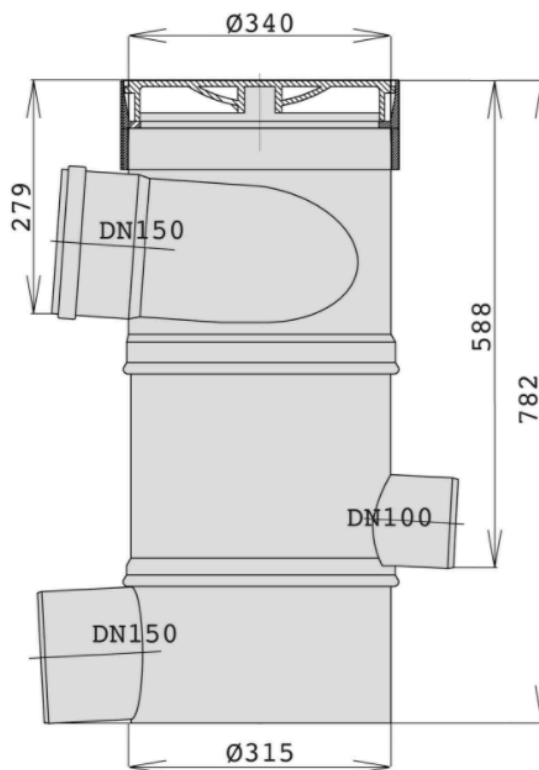
WFF 100 sans rehausse



WFF 150 avec rehausse



WFF 150 sans rehausse



WFF 300

